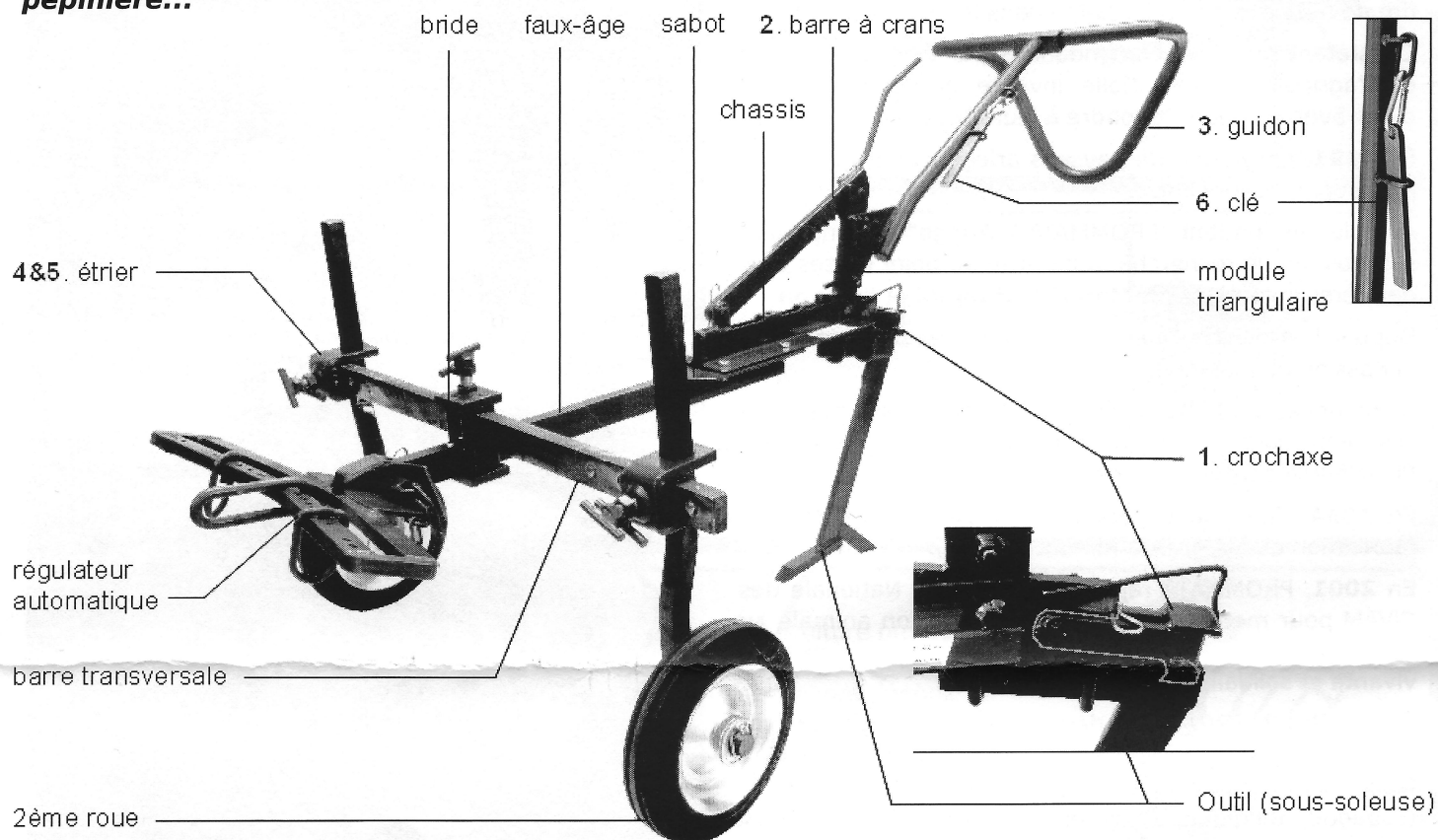


La KASSINE -

Porte-outils pour le maraîchage et autres cultures sur petites surfaces

Petit porte-outils tracté utilisé depuis 1992, léger (28 kg) et solide grâce aux pièces en acier renforcé sur les points les plus sollicités. La gamme d'outils de la Kassine permet de réaliser l'ensemble des travaux de maraîchage ainsi que certains travaux en viticulture, arboriculture, plantes aromatiques et médicinales, petits fruits, horticulture, production de semences, pépinière...



Kassine avec kit 2ème roue et régulateur automatique

Principaux avantages

- **traction par chaînes ou traits** : conduite souple et demi-tours serrés en bout de rang.
- **travail précis en rang étroit.**
- **travail sur le rang** : grâce au régulateur qui permet de déporter l'animal et à la deuxième roue qui permet d'enjamber la culture.

Utilisation

Largeur de travail : espace entre les rangs de 50 cm à 80 cm en fonction de l'animal utilisé.

Traction : utilisée avec les différents animaux de trait, ânes, chevaux, mules, bovins... Avec le système de palonnier et maître palonnier, le menage se fait en simple ou en paire.

Surfaces cultivées

- petites surfaces à handicap naturel et difficiles d'accès.
- petites et moyennes surfaces de cultures à forte valeur ajoutée.
- cultures sous serre et de plein champs.
- cultures en planche et sur billons.

Description

- 1. crochaxe** : changement facile et rapide des outils.
- 2. barre à crans** : réglage rapide du piquage de l'outil dans le sol. En réglant la barre sur les trous du haut on diminue l'angle de pénétration de l'outil.
- 3. guidon ajustable.**
- 4. réglage vertical** de la roue : obtention de l'alignement nécessaire entre la pointe de l'outil au sol, le point d'attache du régulateur et le point d'accroche des traits au collier.
- 5. étriers** : facilitent l'utilisation, le contre-écrou empêche la vis de se desserrer.
- 6. clé unique** pour tous les réglages.

Accessoires

- **Régulateur automatique ou droit** : déport de l'animal par rapport à la ligne de travail et adaptation aux terrains pentus.
- **Kit deuxième roue** (barre transversale, bride, étrier, pied de roue, roue) : une deuxième roue qui garantit la stabilité dans certains travaux et l'enjambement du billon ou du sillon pour travailler directement sur le plant.