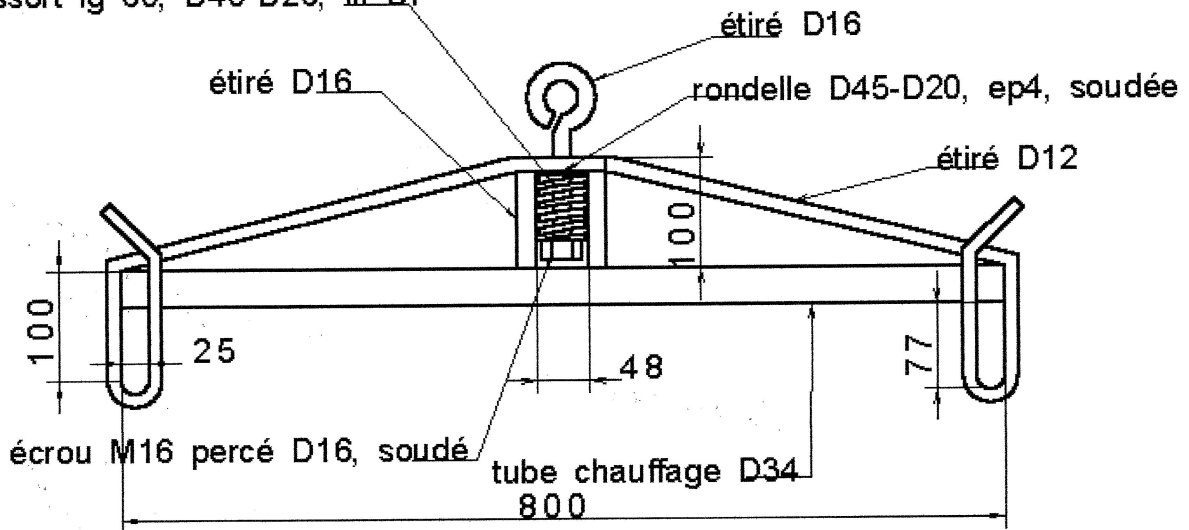


Nota : chaque crochet de trait est réalisé en étiré de 12 d'un seul morceau, boucle prépliée à chaud (A), soudé sur le tube (B) puis plié à chaud en place (C) et soudé (D).

ressort lg 60, D40-D26, fil D7



Février 2000	Echelle 1/6	Toutes cotes en mm	DOCUMENT 1/1
DESSIN D'ENSEMBLE ET DE DEFINITION		FADY Deny	CEPTEC
PALONNIER A RESSORT			HIPPOTESE